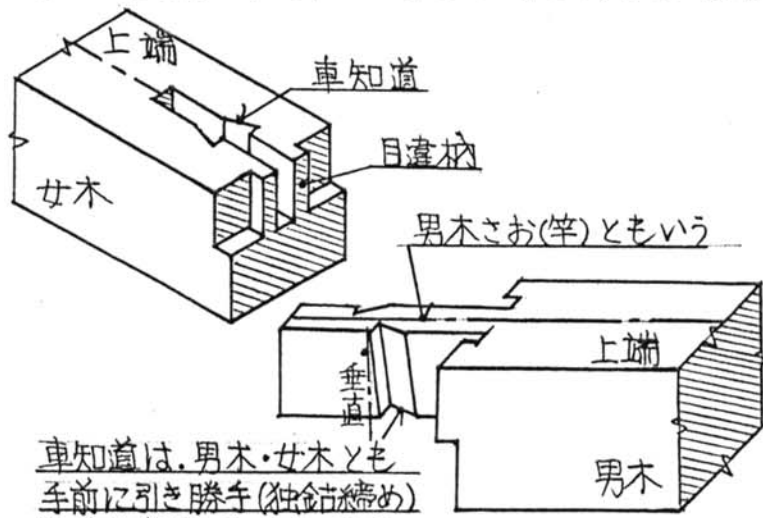
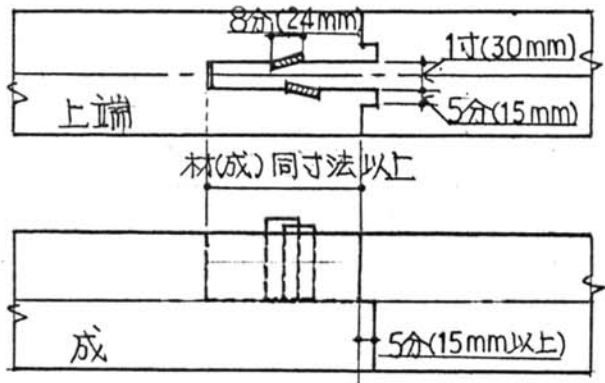
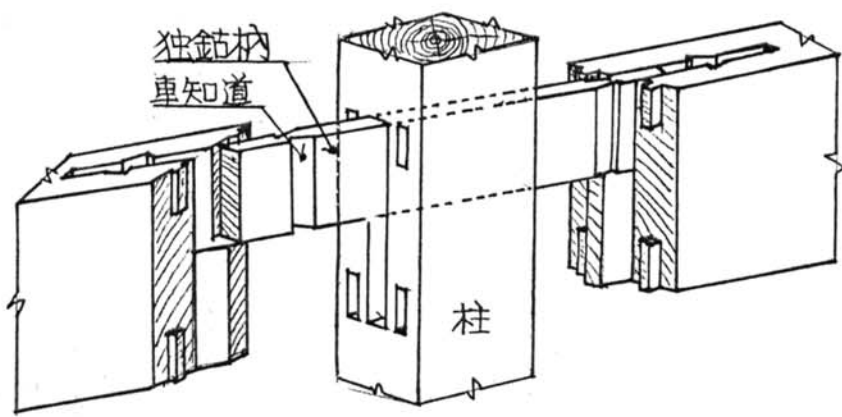
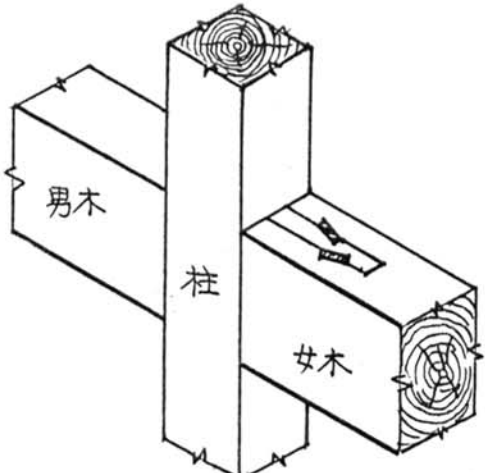


★車知(しゃち)継ぎ(しゃちせんを使用した継手) ~ あり継ぎやかま継ぎのように、下げ降ろしては継げない場所に使用される。また、やといほぞをつくる(独鉗柄)場合にも利用される。

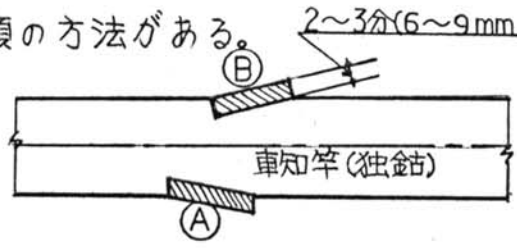


車知道は、男木・女木とも手前に引き勝手(独鉗締め)に少し勾配をつけて切る。



○車知せんのつくりかた(形状)には、二種類の方法がある。2~3分(6~9mm)

図(A)は、車知柄(竿)に直角。
 図(B)は、車知せんに直角に加工。



★えぎ継ぎ・相欠き継ぎ・いすか継ぎ。~ 垂木や根太などの継ぎ手として利用されていた。

