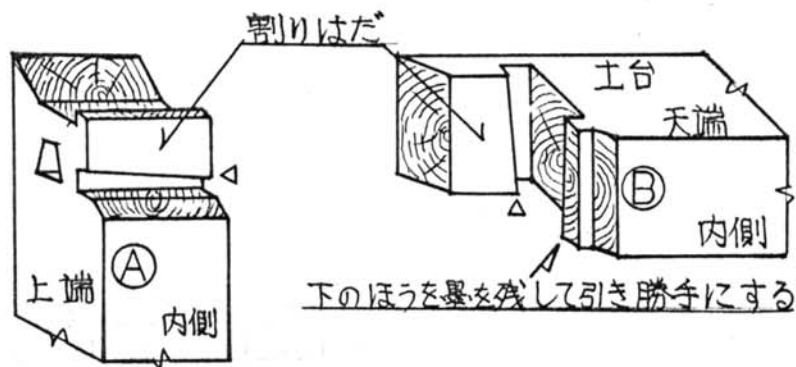
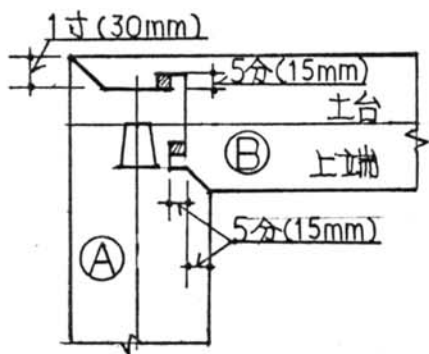
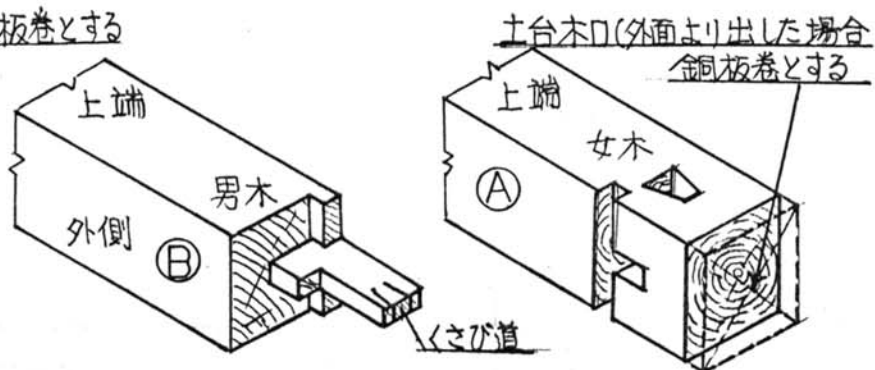
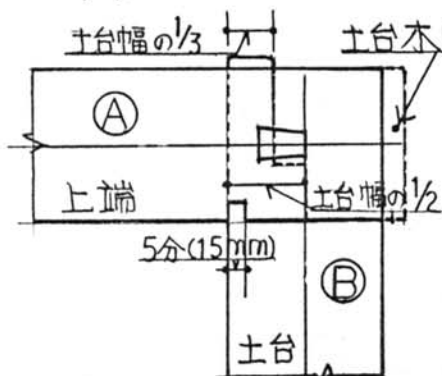


★台輪留め。



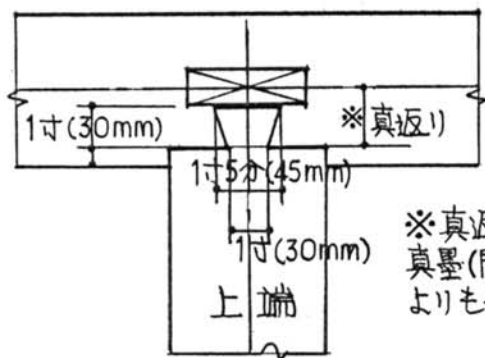
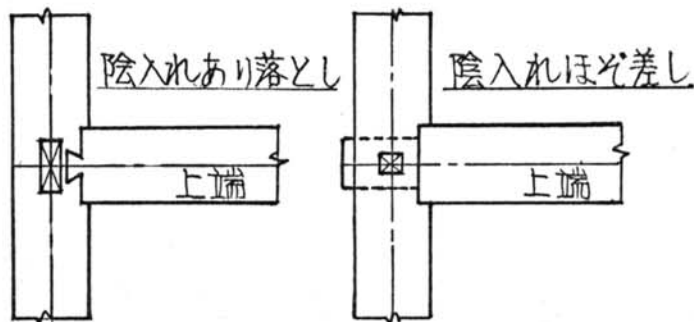
★えり輪小根ほぞ差し。



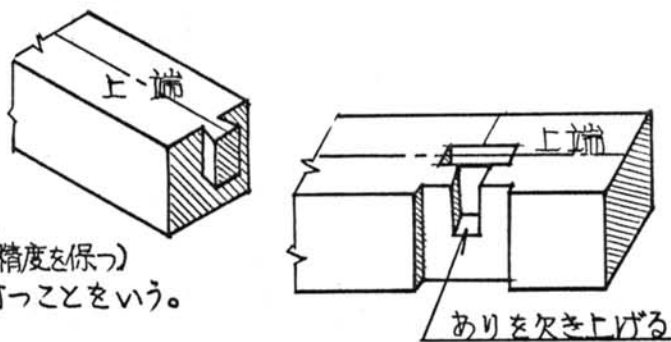
★陰入れあり落とし。陰入れほぞ差し。

陰入れあり落とし(大入れあり落とし)とするか。または陰入れほぞ差し(大入れほぞ差し)とする。

ただし、粗雑なものは陰入れとせず、突き付けとすることが多い。



※真返りとは、真墨(間寸法の精度を保つ)よりも手前に打つことをいう。



あり落としを あり掛け ともいう。

○ありは材成の1/2~2/3.にし欠き上げる。(欠き上げることを、まくる という)。

○土台においては、とくに下端から1寸(30mm).まくることが多い。

